

**Sistema
Brick
/
Sistema
Brick**

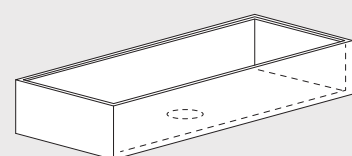


Valdesign presenta
**Brick. Il nuovo sistema di
piani in appoggio a basi
H. 60,8 cm, disponibile
nelle seguenti tipologie:
Brick vasca, Brick piano
cottura, Brick vasca +
piano.**

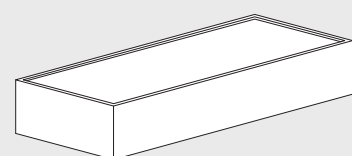
Valdesign presenta BRICK.
Il nuovo sistema di piani in
appoggio a basi H. 60,8 cm,
disponibile nelle seguenti
tipologie: Brick vasca, Brick
piano cottura, Brick vasca
+ piano.

1 / Brick vasca + piano cottura
Brick vasca + piano cottura

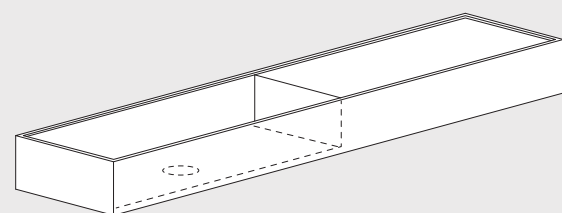
2 / Brick neutro
Brick neutro



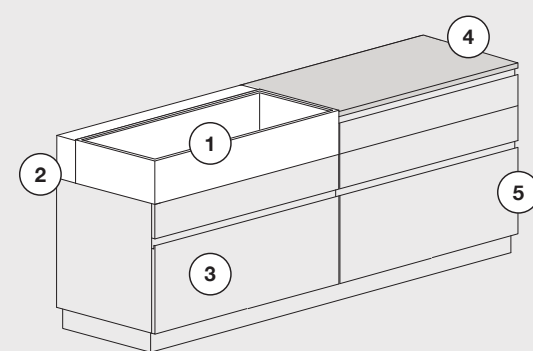
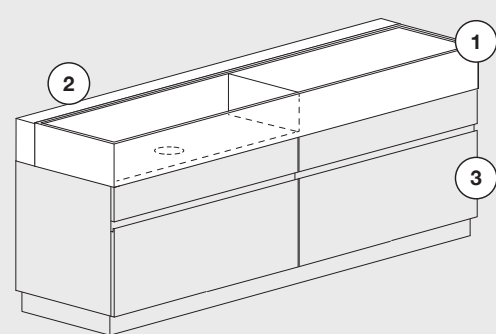
Brick vasca
Brick vasca



Brick piano cottura
Brick piano cottura



Esempi di composizioni Brick / Esempi di composizioni Brick



1 / Brick vasca + piano cottura
Brick vasca + piano cottura

2 / Brick neutro
Brick neutro

3 / Nuova base H 60,8 cm
Nuova base H 60,8 cm

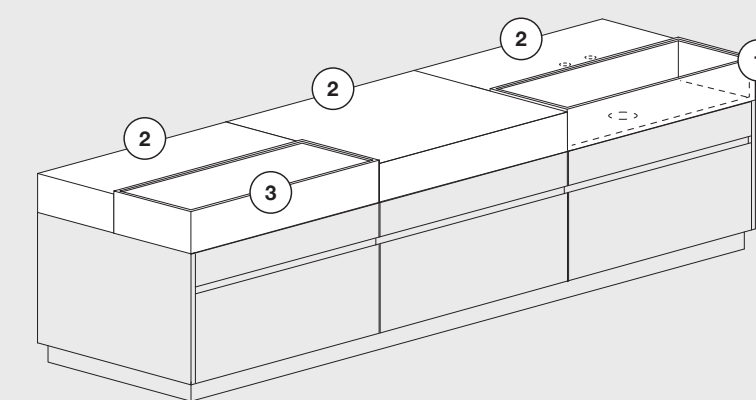
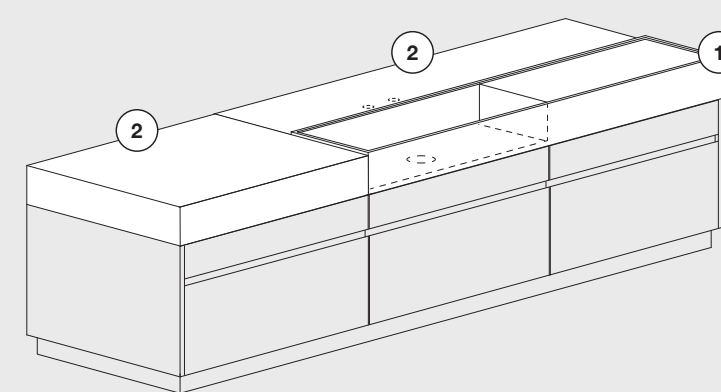
1 / Brick vasca
Brick vasca

2 / Brick neutro
Brick neutro

3 / Nuova base H 60,8 cm
Nuova base H 60,8 cm

4 / Piano Sp. 2 cm
Piano Sp. 2 cm

5 / Base H 81,5 cm
Base H 81,5 cm



COMPOSIZIONI ISOLA

→ Composizioni isola

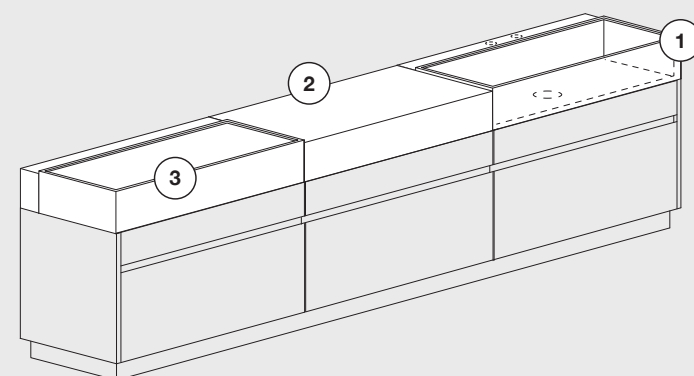
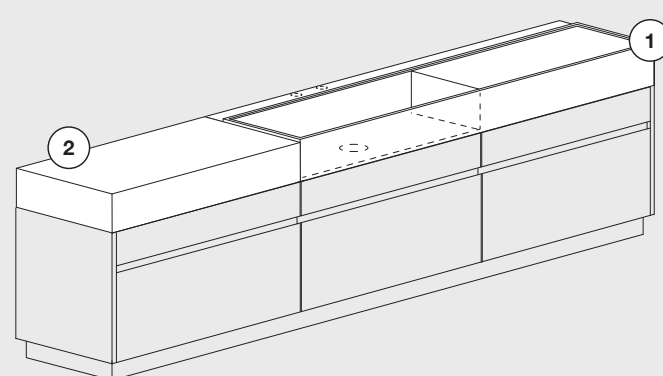
1 / Brick vasca + piano cottura
Brick vasca + piano cottura

2 / Brick neutro
Brick neutro

1 / Brick vasca
Brick vasca

2 / Brick neutro
Brick neutro

3 / Brick piano cottura
Brick piano cottura



COMPOSIZIONI A MURO

→ Composizioni a muro

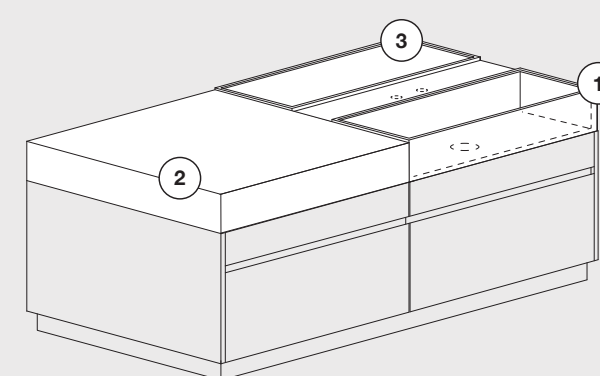
1 / Brick vasca + piano cottura
Brick vasca + piano cottura

2 / Brick neutro
Brick neutro

1 / Brick vasca
Brick vasca

2 / Brick neutro
Brick neutro

3 / Brick piano cottura
Brick piano cottura

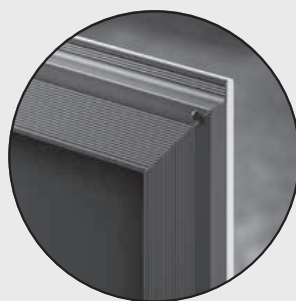


1 / Brick vasca
Brick vasca

2 / Brick neutro
Brick neutro

3 / Brick piano cottura
Brick piano cottura

Plus
prodotto
/
Product
strengths

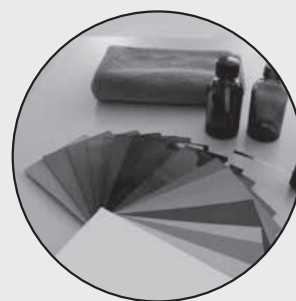


→ **IT / TELAIO ANTA**

Il telaio in alluminio garantisce: resistenza, idrorepellenza, indeformabilità all'imbarco e assenza di ossidazione.

→ **EN / TELAIO ANTA**

The aluminium frame guarantees: resistance, hydrophobicity, resistance to deformation and absence of oxidation.



→ **IT / LACCATURA**

Il nostro processo di laccatura prevede la spazzolatura nel caso della finitura lucida in tutte le superfici a vista.

→ **EN / LACQUERING**

Our lacquering process includes brushing for glossy finishes on all visible surfaces.



→ **IT / SCOCCHHE**

Le nostre scocche sono idrorepellenti **IDROLEB**.

→ **EN / BODIES**

The unit bodies are **IDROLEB** water repellent.

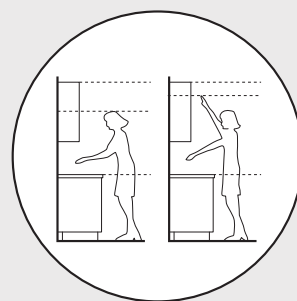


→ **IT / SCOCCHHE**

Le nostre scocche sono a bassa emissione di formaldeide secondo normative **EPA** e **CARB**.

→ **EN / BODIES**

Our unit bodies have low formaldehyde emissions according to the **EPA** and **CARB** regulations.

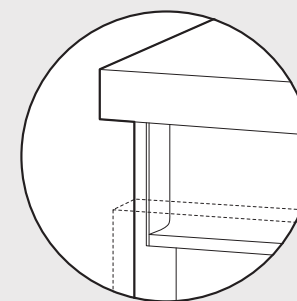


→ **IT / ERGONOMIA**

Grazie alla vasta modularità è sempre possibile realizzare l'ergonomia perfetta.

→ **EN / ERGONOMICS**

Thanks to the vast array of modular units, you can create the perfect ergonomic unit every time.



→ **IT / PULIZIA DELLE LINEE**

In presenza di gola il fianco viene "scansato". Questa lavorazione consente di non utilizzare fianchi aggiuntivi.

→ **EN / CLEAN LINES**

Where there is a groove, the side panel is cut to shape. This type of processing means additional side panels are not required.



→ **IT / GUIDE**

I nostri cassetti sono forniti di guide in acciaio con portata collaudata di 40 kg alla coppia per profondità fino a 50 cm e 70 kg alla coppia per profondità 60 cm e movimenti garantiti per 80.000 cicli di apertura e chiusura.

→ **EN / RUNNERS**

The drawers are supplied with steel runners which are tested to support a load of 40 kg per pair for depths up to 50 cm, and 70 kg per pair for depths of 60 cm. Movement guaranteed for 80,000 opening and closing cycles.



→ **IT / FERRAMENTA**

Ogni mobile è fornito di ferramenta per garantire l'affidabilità nel tempo quali cerniere ad innesto rapido con ammortizzatore di chiusura per le ante e guide con chiusura assistita per cassetti e cestoni.

→ **EN / HARDWARE**

Each unit comes with fixtures and fittings to ensure long-lasting reliability. These include snap-in hinges with assisted closing for the doors and soft-close runners for the drawers.